

ДИЗАЙН, ВЫСОКО ТЕХНОЛОГИЧНОЕ ТЕПЛО, ЭНЕРГОСБЕРЕЖЕНИЕ  
ИТАЛЬЯНСКОЕ ПРОИЗВОДСТВО

# HELIOSA

by STAR PROGETTI

*design*®  
**88**



## РУКОВОДСТВО ПО ИСПОЛЬЗОВАНИЮ

код. 88B30 - 88B30T

ЗАРЕГИСТРИРОВАННАЯ МОДЕЛЬ



DESIGN, HIGH TECHNOLOGY HEAT AND ENERGY SAVING MADE IN ITALY

# ОГЛАВЛЕНИЕ

|  |       |
|--|-------|
| Важная информация для утилизации отходов, совместимой с окружающей средой..... | 4     |
| Уведомительная информация.....   | 5-6   |
| Руководство по использованию.....  | 7-9   |
| -Описание.....   | 7     |
| -Модели.....   | 7     |
| -Способы использования.....  | 7     |
| -Технические данные.....   | 8     |
| -Установка на стену.....   | 8     |
| - Требования к установке Heliosa 88.....                                       | 8     |
| - Защитная решетка .....   | 8     |
| -Уход за галогенной лампой и ее замена .....                                   | 8-9   |
| - Использование пульта управления.....   | 9     |
| - Пример установки на стену .....  | 10    |
| - Электрические схемы.....   | 11-12 |
| Гарантия.....  | 13    |

ПЕРЕД ИСПОЛЬЗОВАНИЕМ ПРОЧИТАЙТЕ ВНИМАТЕЛЬНО ИНФОРМАЦИЮ, СОДЕРЖАЩУЮСЯ В НАСТОЯЩЕМ РУКОВОДСТВЕ. STAR PROGETTI GROUP НЕ НЕСЕТ ОТВЕТСТВЕННОСТИ ЗА ВОЗМОЖНЫЙ ВРЕД, ПРИЧИНЕННЫЙ ЧЕЛОВЕКУ ИЛИ ВЕЩИ ИЗ-ЗА НЕСОБЛЮДЕНИЯ НИЖЕ ПЕРЕЧИСЛЕННЫХ УКАЗАНИЙ, СЛЕДОВАНИЕ КОТОРЫМ ГАРАНТИРУЕТ НАДЕЖНОСТЬ И ПРОТЯЖЕННОСТЬ РАБОТЫ ЭЛЕКТРИЧЕСКИХ И МЕХАНИЧЕСКИХ ЧАСТЕЙ ОБОРУДОВАНИЯ. СОХРАНИТЕ НАСТОЯЩЕЕ РУКОВОДСТВО.



**Важная информация по утилизации отходов в соответствии с экологическими нормами  
В НЕКОТОРЫХ СТРАНАХ ЕС НАЦИОНАЛЬНОЕ ЗАКОНОДАТЕЛЬСТВО НЕ ПРИВЕДЕНО В СООТВЕТСТВИЕ С  
ДИРЕКТИВОЙ ОЕЕО, В ЭТИХ СТРАНАХ НА НАСТОЯЩЕЕ ОБОРУДОВАНИЕ НЕ РАСПРОСТРАНЯЮТСЯ  
ОБЯЗАТЕЛЬСТВА О РАЗДЕЛЬНОЙ УТИЛИЗАЦИИ ОТХОДОВ ОТ ЭЛЕКТРОННОГО И ЭЛЕКТРИЧЕСКОГО  
ОБОРУДОВАНИЯ ПО ОКОНЧАНИИ ЕГО СРОКА СЛУЖБЫ.**

Настоящее оборудование соответствует Европейской Директиве EU2002/96/ЕС. Символ перечеркнутого бидона, имеющегося на оборудовании указывает, что по истечении его срока службы, оно должно быть утилизированного отдельного от домашних отходов, должно быть доставлено в установленное место для сбора электрических и электронных отходов, либо возвращено дилеру в момент покупки нового эквивалентного оборудования. Пользователь обязан передать в надлежащий пункт утилизации под угрозой ответственности, налагаемой действующим законодательством об утилизации отходов. Надлежащая раздельной сбор, последующая переработка и совместимая с экологическими требованиями утилизация отходов позволяет избежать неоправданного загрязнения окружающей среды и нанесения вреда здоровью и способствует повторному использованию материалов, являющихся компонентами оборудования. оборудования. За более подробной информацией о раздельном сборе отходов обращайтесь в местные пункты сбора и утилизации отходов или место продажи приобретенного оборудования. Производители и поставщики несут ответственность за надлежащую переработку и утилизацию, обработку и вывоз отходов в соответствии с экологическими нормами как самостоятельно так и при участии коллективных систем .





# ВНИМАНИЕ

**ПЕРЕД ИСПОЛЬЗОВАНИЕМ ОБОРУДОВАНИЯ ВНИМАТЕЛЬНО ПРОЧТИТЕ НИЖЕ СЛЕДУЮЩУЮ ИНФОРМАЦИЮ. КОМПАНИЯ STAR PROGETTI НЕ НЕСЕТ ОТВЕТСТВЕННОСТЬ ЗА ВОЗМОЖНОЕ ПРИЧИНЕНИЕ ВРЕДА ЛИЦАМ ИЛИ ВЕЩАМ, ВЫЗВАННОЕ НЕ СОБЛЮДЕНИЕМ УКАЗАНИЙ ПРИВЕДЕННЫХ В НАСТОЯЩЕМ РУКОВОДСТВЕ, СЛЕДОВАНИЕ КОТОРЫМ ГАРАНТИРУЕТ ДЛИТЕЛЬНОСТЬ ИСПОЛЬЗОВАНИЯ ОБОРУДОВАНИЯ И НАДЕЖНОСТЬ ЭЛЕКТРИЧЕСКИХ И МЕХАНИЧЕСКИХ ЧАСТЕЙ ОБОРУДОВАНИЯ. СОХРАНИТЕ НАСТОЯЩЕЕ РУКОВОДСТВО.**

**НЕ ИСПОЛЬЗУЙТЕ ОБОРУДОВАНИЕ В ЦЕЛЯХ, ОТЛИЧНЫХ ОТ УКАЗАННЫХ В НАСТОЯЩЕМ РУКОВОДСТВЕ.**

1. После извлечения оборудования из упаковки убедитесь в его целостности; в случае возникновения сомнений обращайтесь непосредственно к Star Progetti или авторизированной компании – продавцу оборудования.
2. Не оставляйте части упаковки в зоне доступа детей или недееспособных лиц.
3. Не садитесь на оборудование и не облокачивайте на него различные предметы.
4. Не используйте оборудование вблизи воспламеняющихся веществ и паров, таких как алкоголь, средства против насекомых, бензин и т.д.
5. Не используйте оборудование в непосредственной близости от ванной, душа или бассейна, при установке соблюдайте безопасную дистанцию, предусмотренную нормами CEE-CEI.
6. Во избежание риска возгорания, обратите внимание, чтобы обогреватели не находились в близком контакте друг с другом; не устанавливайте обогреватели, нагревательный элемент которых находится в непосредственной близости или направлен на шторы, зонты, кровати и другие легко воспламеняющиеся материалы; в любом случае необходимо гарантировать адекватную минимальную дистанцию во избежание нанесения вреда или пожара.
7. Не дотрагиваетесь до оборудования мокрыми или влажными руками, не касайтесь оборудования голыми ногами.
8. Подключайте HELIOSA® 88 к монофазному источнику питания в 220-240В (в зависимости от страны). Обогреватель должен быть корректно подключен к электрическому оборудованию, соответствующему действующим нормам, и снабженному системой заземления. В случае сомнений прибегайте к контролю со стороны квалифицированного персонала или обращайтесь к техническому специалисту. Подсоединяйте обогреватель к электрической сети, только если напряжение и мощность оборудования электрической системы адекватны к техническим требованиям и указаниям, которые вы найдете на корпусе обогревателя.
9. Обогреватель не должен устанавливаться непосредственно под электрической розеткой.
10. Оборудование должно быть всегда установлено в горизонтальном положении.
11. Установка обогревателя должна осуществляться в соответствии с требованиями, изложенными в настоящей инструкции, квалифицированным персоналом. Некорректная установка и/или электрическое подключение могут спровоцировать нанесение вреда людям, животным или предметам. За данный вред компания Star Progetti не несет никакой ответственности.
12. Данное оборудование не рассчитано на его использование лицами (включая детей) с ограниченными умственными и физическими возможностями, или у которых отсутствует опыт или достаточные знания для этого. В последнем случае использование оборудования такими лицами должно осуществляться под контролем или после объяснения способов использования со стороны лица, ответственного за вопросы безопасности. Держите под контролем детей в присутствии оборудования, во избежания их игры с ним.
13. Температура оборудования во время его работы очень высокая, в этой связи следует избегать контактирования оголенных частей тела с раскаленной поверхностью. При любой технической операции рекомендуется выключить оборудование и подождать минимум 5 минут.
14. Не модифицировать оборудование не коим образом.
15. Не оставлять работающее оборудование без контроля.
16. Проводить периодически внешний и комплексный контроль оборудования. В случае обнаружения дефектов избегать использования оборудования и сразу обратиться в авторизированный технический центр.
17. Перед тем как осуществить операции по чистке и любому техническому вмешательству в оборудование оборудования выключите обогреватель и отсоедините его от электрической сети (выключив рубильник напряжения сети).

18. В случае падения оборудования или получения им сильных ударов рекомендуется сразу удостовериться в его исправности обратившись к производителю или в Авторизованный технический центр.
19. В ходе технических вмешательств не дотрагиваться непосредственно до лампы, а контактировать только с концами терминалов. Лампа перегорает при касании ее голыми руками. В указанном случае оборудование теряет свою гарантию.
20. Если Вы случайно дотронулись до поверхности лампы, немедленно протрите ее мягкой материей, смоченной в денатурированном спирте. .
21. В случае плохого функционирования и/или поломки оборудования, выключите его и обратитесь в Авторизованный сервисный центр.
22. При необходимости ремонта оборудования используете оригинальные запчасти от компании Star Progetti. В случае повреждение провода или вилки, моментально замените их, обратившись к производителю или в Авторизованный сервисный центр. Используйте провод с параметрами, аналогичными ранее поставленному с оборудованием.
23. Отключить оборудование от общего источника питания, когда:
  - a) выявлено аномальное функционирование оборудования;
  - b) предполагается провести внешнюю чистку оборудования;
  - c) предполагается не использовать оборудование в течение длительного срока.
24. Не накрывать и не загромождать фронтальную защитную решетку, поскольку с данной стороны оборудования исходит тепловой поток.
25. В момент установки оборудования устанавливайте монополярный выключатель с надлежащим расстоянием между контактами, равными 3 мм.
26. Не накрывать и не загромождать оборудование во время его работы.
27. Защитная решетка должна поддерживаться в чистом состоянии.
28. Если принято решение убрать окончательно оборудование, отключите выключатель и отсоедините оборудование от электрической сети, разместив вдали от маленьких детей и недееспособных людей. Рекомендуется отрезать электрический провод, приведя оборудование в состояние невозможного для его использования при намерении выбросить его.
29. Не используйте оборудование в комплексе с программаторами, термостатами и другим оборудованием, которое способно автоматически включить оборудование в отсутствие контроля со стороны ответственных за их функционирование лиц.
30. Включение и выключение обогревателей должно осуществляться единичным образом (каждый обогреватель отдельно, одним за одним), НЕ ДОПУСКАЕТСЯ включение или выключение обогревателей одним действием рубильником электрического щита все сразу во избежание перепада напряжения, которые могут повлечь перегорание галогенной инфракрасной лампы обогревателей.

## РУКОВОДСТВО ПО ИСПОЛЬЗОВАНИЮ

### ВНИМАНИЕ:

Производитель не гарантирует работу оборудования, если не будут соблюдены нормы настоящего руководства по использованию. Перед использованием прочтите внимательно информацию, содержащуюся в ней. Star Progetti Group не несет ответственности за возможный вред, причиненный человеку или вещи из-за несоблюдения ниже перечисленных указаний, следование которым гарантирует надежность и протяженность работы электрических и механических частей оборудования. Сохраните настоящее руководство.

### 1. ОПИСАНИЕ

HELIOSA® HI DESIGN 88 - инфракрасный обогреватель эксклюзивной формы, выполненный в соответствии с последними тенденциями. Данная линия обогревателей отличается закругленными мягкими формами, приятными для обозрения, подходящими для любого типа убранства. HELIOSA® HI DESIGN 88 было спроектировано и сконструировано с использованием наилучшего технического инструментария, и собрано из лучших компонентов, соответствующих нормативам иили техническим требованиям в отношении безопасности его использования. Каждый обогреватель прошел техническое тестирование и сертификацию. Тепло, излучаемое обогревателем HELIOSA® HI DESIGN 88 мгновенное и регулируемое.

### 2. МОДЕЛИ HELIOSA® HI DESIGN 88

**HELIOSA® HI DESIGN 88 3000 WATT - IP20 - БЕЗ ПУЛЬТА УПРАВЛЕНИЯ (код 88B30)**  
**ЛАМПА С КРЕПЕЖОМ ТИПА R7S**

- Ориентируемая модель, устанавливаемая на стену
- IP20 – для установки внутри помещений или хорошо защищенных открытых пространствах.
- Аксессуары в комплекте: защитная решетка, крепеж для установки на стену (рис.а)
- Размеры: см 89x15x15,5
- Вес нетто: 3,00 кг



рис. а)



**HELIOSA® HI DESIGN 88 3000 WATT - IP20 - С ПУЛЬТОМ УПРАВЛЕНИЯ (код 88B30T)**  
**ЛАМПА С КРЕПЕЖОМ ТИПА R7S**

- Ориентируемая модель, устанавливаемая на стену
- IP20 – для установки внутри помещений или хорошо защищенных открытых пространствах.
- Аксессуары в комплекте: защитная решетка, крепеж для установки на стену (рис.а), пульт управления с инфракрасным сигналом с функцией включения 50%-100%-СТОП, что снижает энергопотребление и позволяет установить мягкий старт
- Размеры: см 89x15x15,5
- Вес нетто: 3,00 кг



рис. а)

рис. b)



пульт



### 3. СПОСОБЫ ИСПОЛЬЗОВАНИЯ

- Модели HELIOSA® HI DESIGN 88 подходят в особенности для использования внутри помещений и хорошо защищенных наружных пространствах. Они идеальны для зонального обогрева и только на необходимый Вам промежуток времени.



## 4. ТЕХНИЧЕСКИЕ ДАННЫЕ HELIOSA® HI DESIGN 88

| МОДЕЛЬ (КОД)                | ЦВЕТ          | НАПРЯЖ-Е (В) | МОЩНОСТЬ (Вт) | ЧАСТОТА (Гц) | ОБОГРЕВ. ПЛОЩАДЬ (М <sup>2</sup> )* | МИН.ВЫСОТА ОТ ПОЛА (М) | МИН.ВЫСОТА ОТ ПОТОЛКА (М) | МИН.РАССТ-Е ОТ БЛИЖ.СТЕНЫ (СМ) | РАЗМЕРЫ (СМ) | ВЕС НЕТТО (Кг) | ИНДЕКС ЗАЩИТЫ (IP) |
|-----------------------------|---------------|--------------|---------------|--------------|-------------------------------------|------------------------|---------------------------|--------------------------------|--------------|----------------|--------------------|
| 88B15                       | БЕЛЫЙ RAL9016 | 220-240      | 3000          | 50/60        | 20/25                               | 2,80-3,00              | 20                        | 32                             | 89x15x15,5   | 3              | 20                 |
| 88B15T с пультом управления | БЕЛЫЙ RAL9016 | 220-240      | 3000          | 50/60        | 20/25                               | 2,80-3,00              | 20                        | 32                             | 89x15x15,5   | 3              | 20                 |

### \* ОБОГРЕВАЕМАЯ ПЛОЩАДЬ

Указанные данные по площади обогрева могут варьироваться в зависимости от высоты установки, условий окружающей среды и условий, возникающих при инсталляции нескольких обогревателей совместно. В последнем случае результаты могут значительно превышать указанные выше показатели.

## 5. УСТАНОВКА НА СТЕНУ (см.страницу 10)

Закрепите оборудование на стену с минимальным расстоянием от потолка 20 см (см.примеры установки). Предусмотренная высота фиксирования варьируется с 2,8 до 3,0 м максимум. Идеальное позиционирование обогревателя при установке на стену для получения наилучшего теплового результата под наклоном 45°, таким образом, чтобы корпус обогревателя располагался горизонтально. Обогреватель не должен устанавливаться непосредственно над электрической розеткой.

## 6. ТРЕБОВАНИЯ К УСТАНОВКЕ HELIOSA® HI DESIGN 88

1. При установке обогревателя HELIOSA® HI DESIGN 88 на стену, отрегулируйте рефлектор обогревателя в требуемом направлении. Рекомендуемый наклон 45 градусов к линии горизонта.
2. Никогда не устанавливайте HELIOSA® HI DESIGN 88 на воспламеняющуюся поверхность, либо направляя на воспламеняющуюся поверхность.
3. Оборудование HELIOSA® HI DESIGN 88 должно быть установлено на расстоянии не менее 2,0 м от таких объектов, как картонные коробки, ткани, шторы и подобные им объекты, стекло окон. При расположении обогревателей в мастерских и гаражах, где присутствуют краски и иные воспламеняющиеся и взрывоопасные вещества, обогреватели HELIOSA® HI DESIGN 88 должны устанавливаться на дистанции не менее 4,0 м от источника опасности.
4. Не рекомендуется установка обогревателей HELIOSA® HI DESIGN 88 в закрытых и очень пыльных пространствах, во избежание вреда галогеновой лампе обогревателя.
5. При установке HELIOSA® HI DESIGN 88 снаружи помещения, убедитесь, что обогреватель расположен в защищенных от дождя условиях.

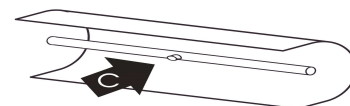
## 7. ЗАЩИТНАЯ РЕШЕТКА

- a) Защитная решетка должна устанавливаться в предусмотренных для этого случаях (например, в спортзалах, тренажерных залах, в помещениях, где осуществляется иная спортивная деятельность. В закрытых помещениях подобного рода, где например играют в футбол, может потребоваться дополнительная внешняя защита, для противостояния внешним ударам.
- b) Защитная решетка фиксируется простым образом, на внешней части рефлектора.
- c) Защитная решетка крепится на оборудование во всех случаях, когда оно фиксируется на высоте менее 2,5 м от земли, и она закрепляется на обогревателе в момент установки оборудования техническим специалистом.
- d) Защитная система обогревателей HELIOSA® HI DESIGN 88 была предусмотрена для избежания любого прямого доступа к элементам оборудования и должна оставаться на своем месте во время использования оборудования.
- e) Система защиты не гарантирует полной защиты от доступа детей и недееспособных лиц.

## 8. УХОД ЗА ГАЛОГЕННОЙ ЛАМПОЙ И ЕЕ ЗАМЕНА

(ОСУЩЕСТВЛЯЕТСЯ КВАЛИФИЦИРОВАННЫМ ПЕРСОНАЛОМ ИЛИ ТЕХСПЕЦИАЛИСТОМ)

- ГАРАНТИЯ НЕ РАСПРОСТРАНЯЕТСЯ НА ЗАМЕНУ ИЛИ РЕМОНТ ГАЛОГЕННОЙ ЛАМПЫ.
- ЗА ЗАМЕНОЙ ЛАМПЫ ОБРАЩАЙТЕСЬ ИСКЛЮЧИТЕЛЬНО К КВАЛИФИЦИРОВАННОМУ ПЕРСОНАЛУ ИЛИ В СЕРВИСНЫЙ ЦЕНТР.
- РЕКОМЕНДУЕТСЯ УБИРАТЬ РЕГУЛЯРНО ПЫЛЬ С РЕФЛЕКТОРА ОБОГРЕВАТЕЛЯ И С ЛАМПЫ, ИСПОЛЬЗУЯ КИСТОЧКУ ИЛИ ПОТОК ВОЗДУХА. ЭТО ПОЗВОЛИТ ВАМ ПОЛУЧИТЬ МАКСИМАЛЬНЫЙ ТЕПЛОВОЙ ЭФФЕКТ ПРИ ИСПОЛЬЗОВАНИИ ОБОГРЕВАТЕЛЯ HELIOSA® HI DESIGN 88.
- ГАЛОГЕННАЯ ЛАМПА НА ЗАМЕНУ ДОЛЖНА БЫТЬ ТАКОЙ ЖЕ МОДЕЛИ, КАК И РАНЕЕ УСТАНОВЛЕННАЯ.
- УСТАНОВКА ГАЛОГЕННОЙ ЛАМПЫ, ОТЛИЧНОЙ ОТ ОРИГИНАЛЬНОЙ МОДЕЛИ, МОЖЕТ НАНЕСТИ ВРЕД ОБОРУДОВАНИЮ И СДЕЛАТЬ ЕГО НЕБЕЗОПАСНЫМ ДЛЯ ИСПОЛЬЗОВАНИЯ. ОБРАЩАЙТЕСЬ В STAR PROGETTI ИЛИ К АВТОРИЗИРОВАННОМУ ПРОДАВЦУ ЗА ПРИОБРЕТЕНИЕМ ЛАМПЫ НА ЗАМЕНУ, УКАЗАВ МОДЕЛЬ И КОД ПРИОБРЕТЕННОГО ОБОРУДОВАНИЯ.
- НЕБОЛЬШОЙ «ОТРОСТОК» В СЕРЕДИНЕ ЛАМПЫ - ПУНКТ МАКСИМАЛЬНОГО ТЕПЛОВОГО ИЗЛУЧЕНИЯ (C) ДОЛЖЕН БЫТЬ ВСЕГДА НАПРАВЛЕН НАРУЖУ





## ПЕРЕД ТЕМ КАК ПРИСТУПИТЬ К ОПЕРАЦИИ ПО ЗАМЕНЕ ЛАМПЫ, НАСТОЯТЕЛЬНО РЕКОМЕНДУЕМ:

1. ПОЛНОСТЬЮ ОТСОЕДИНИТЬ ЭЛЕКТРИЧЕСКОЕ ПИТАНИЕ И УБЕДИТЬСЯ В ТОМ, ЧТО ЛАМПА ОСТЫЛА.
2. НЕ ДОТРАГИВАТЬСЯ ДО ЛАМПЫ ГОЛЫМИ РУКАМИ.

### ЗАМЕНА ЛАМПЫ



1. ОБЕСТОЧЕННЫЙ ОБОГРЕВАТЕЛЬ HELIOSA 88



2. ДЛЯ ЗАМЕНЫ ЛАМПЫ ОСУЩЕСТВИТЕ ЛЕГКОЕ НАДАВЛИВАНИЕ НА ЛАМПУ ПО НАПРАВЛЕНИЮ НАПРАВО (ОСВОБОДИВ ЕЕ ТАКИМ ОБРАЗОМ СЛЕВА) И ТО ЖЕ САМОЕ ПОВТОРИТЕ ДВИЖЕНИЕМ ВПРАВОЮ СТОРОНУ.



3. ВЫСВОБОДИВ И УБРАВ ЛАМПУ, ДЛЯ УСТАНОВКИ НОВОЙ ЛАМПЫ СОВМЕСТИТЕ КОНЦЫ ЛАМПЫ С КОНТАКТАМИ ДЕРЖАТЕЛЯ ЛАМПЫ. ТАК НАЗЫВАЕМЫЙ НАРОСТОК НА ПОВЕРХНОСТИ ЛАМПЫ ДОЛЖЕН ВСЕГДА БЫТЬ НАПРАВЛЕН НАРУЖУ.

## ИСПОЛЬЗОВАНИЕ ПУЛЬТА УПРАВЛЕНИЯ

### ПОРЯДОК ВКЛЮЧЕНИЯ:

Пульт управления снабжен следующими функциями:

- включение
- снижение мощности
- выключение

### ВКЛЮЧЕНИЕ:

Сориентируйте пульт управления по направлению принимающего сенсора обогревателя, нажмите и удерживайте 1 или 2 секунды кнопку POWER 100%. Моментально включится лампочка зеленого цвета, подтверждающая подачу электричества, и затем по прошествии приблизительно 30 секунд обогреватель заработает на полную мощность.

**ВНИМАНИЕ: ЗАПУСК ОБОГРЕВАТЕЛЯ ОСУЩЕСТВЛЯЕТСЯ ЧЕРЕЗ 30 СЕКУНД С МОМЕНТА ВКЛЮЧЕНИЯ ЗЕЛЕННОЙ ЛАМПОЧКИ НА ОБОГРЕВАТЕЛЕ. НЕ НАЖИМАТЬ БЕСПОРЯДОЧНО НА КНОПКИ ПУЛЬТА, ЭТО МОЖЕТ ПРИВЕСТИ К ПРЕЖДЕВРЕМЕННОЙ РАЗРЯДКЕ БАТАРЕЙКИ.**

**ЕСЛИ ЗЕЛЕНАЯ ЛАМПОЧКА НА ОБОГРЕВАТЕЛЕ НЕ ЗАГОРАЕТСЯ, ЭТО МОЖЕТ БЫТЬ ПО ПРИЧИНЕ РАЗРЯЖЕННОЙ БАТАРЕЙКИ ПУЛЬТА. В ТАКОМ СЛУЧАЕ РЕКОМЕНДУЕТСЯ ЗАМЕНИТЬ БАТАРЕЙКУ ЗАПАСНОЙ, ИДУЩЕЙ В КОМПЛЕКТЕ.**

### СНИЖЕНИЕ МОЩНОСТИ:

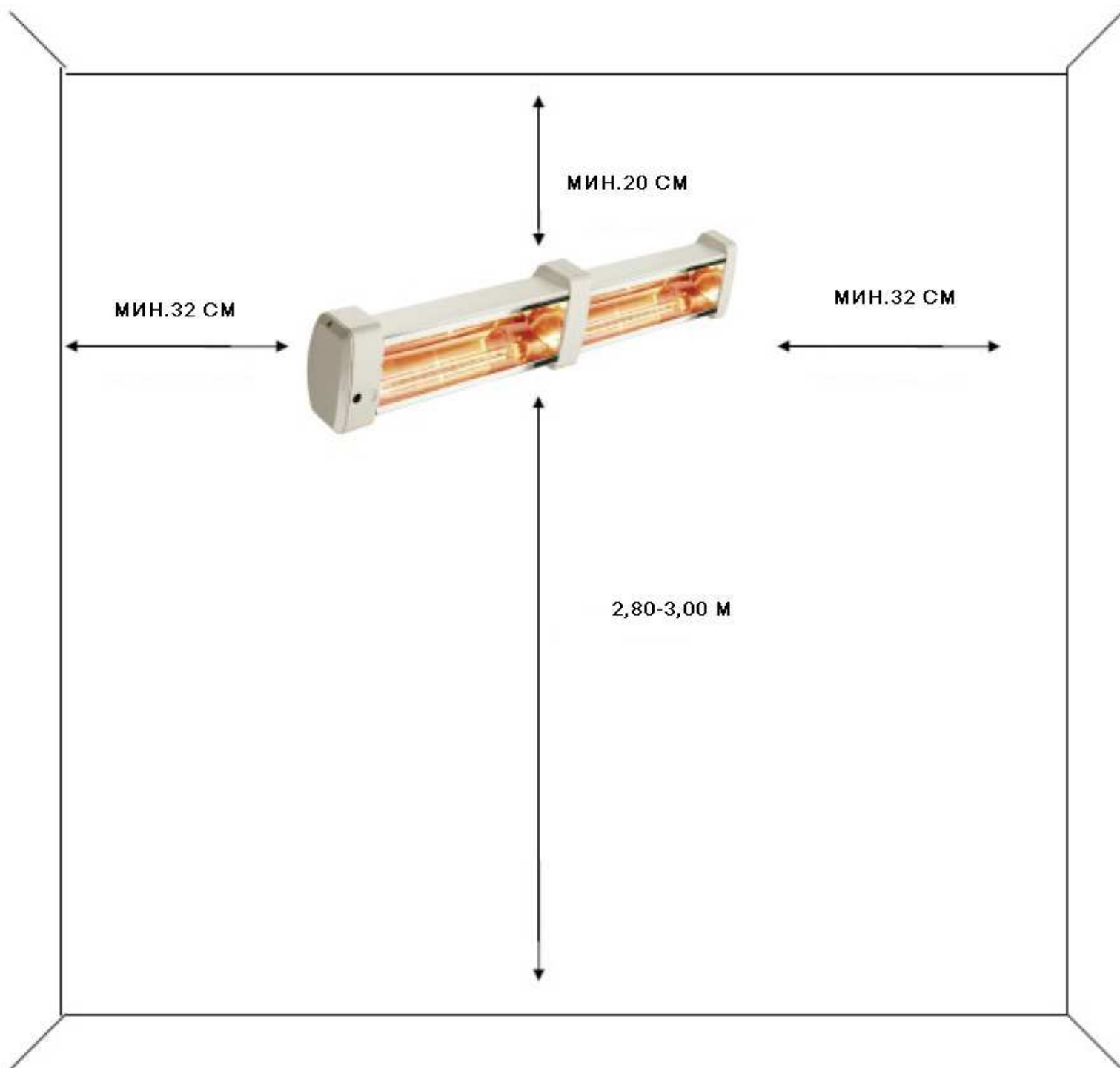
Данный результат достигается путем нажатия кнопки POWER 50%

### ВЫКЛЮЧЕНИЕ:

Нажмите кнопку OFF

## 9. УСТАНОВКА НА СТЕНУ

ВСЕГДА УСТАНОВЛИВАЙТЕ ОБОГРЕВАТЕЛЬ В ГОРИЗОНТАЛЬНОМ ПОЛОЖЕНИИ СОБЛЮДАЙТЕ РАЗМЕРЫ, УКАЗАННЫЕ НА РИСУНКЕ.

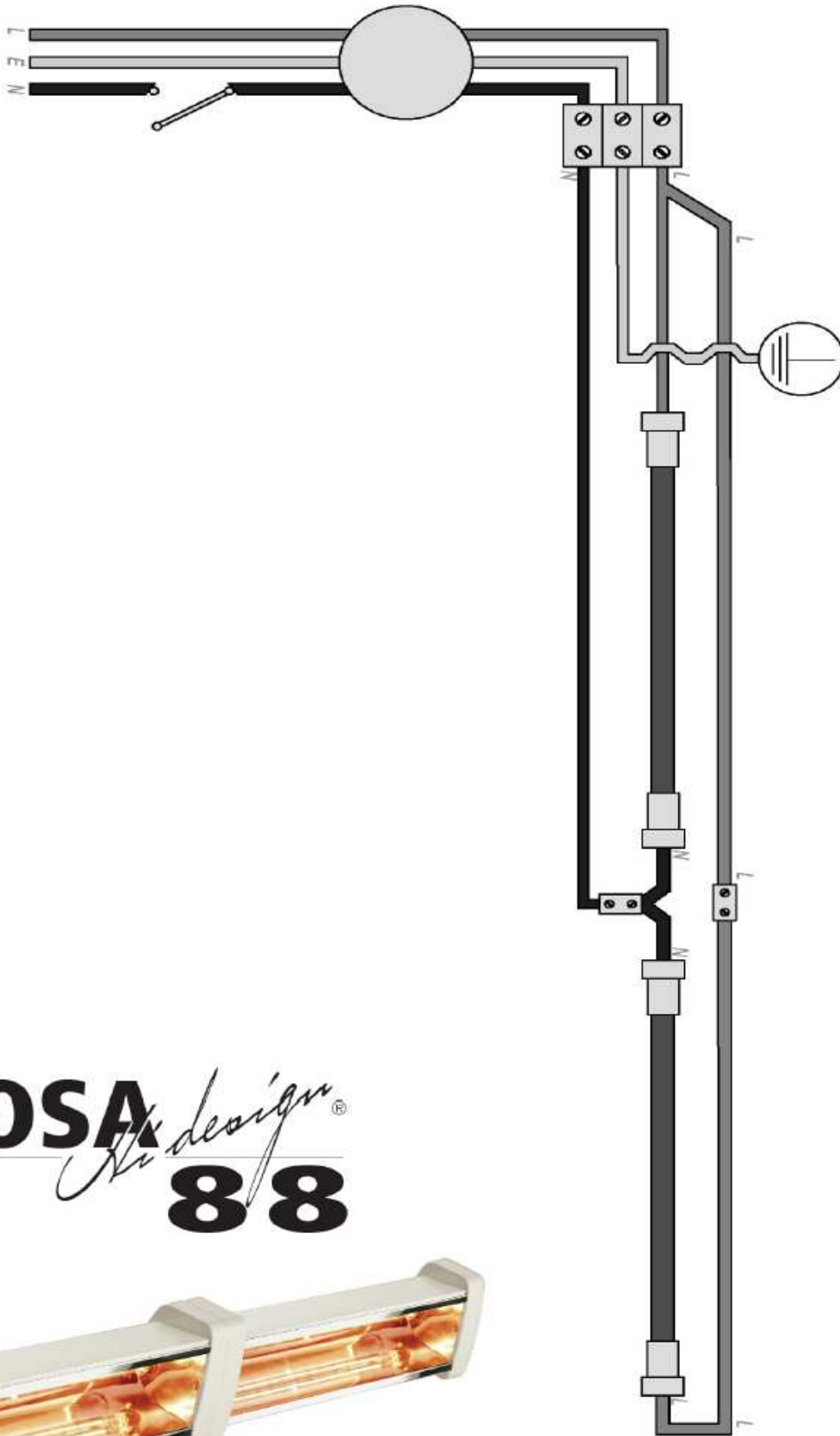


• ДЕТАЛИЗАЦИЯ КРЕПЕЖА, КРЕПЯЩЕГОСЯ С ОБРАТНОЙ СТОРОНЫ ОБОГРЕВАТЕЛЯ ДЛЯ ЕГО УСТАНОВКИ НА СТЕНУ

## 10.1 ЭЛЕКТРИЧЕСКАЯ СХЕМА

Код 88В30 - 3000 Ватт – IP20

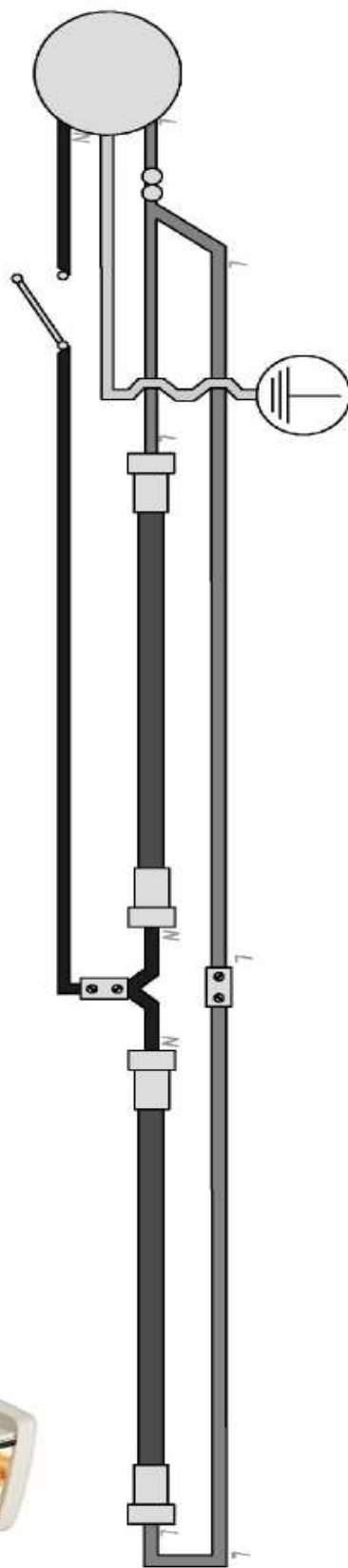
• без пульта управления



**HELIOSA** *by design*<sup>®</sup>  
by STAR PROGETTI  
**88**



**10.2 ЭЛЕКТРИЧЕСКАЯ СХЕМА**  
Код 88В30Т - 3000 Ватт – IP20  
• с пультом управления



**HELIOSA** *by design*<sup>®</sup>  
by STAR PROGETTI  
**88**



## ГАРАНТИЙНЫЕ ОБЯЗАТЕЛЬСТВА – ГАРАНТИЯ НЕ ВКЛЮЧАЕТ В СЕБЯ ЗАМЕНУ ИНФРАКРАСНОЙ ЛАМПЫ

Поздравляем Вас с приобретением наших обогревателей Helios Infrared IRK. **Срок действия гарантии – 2 года**, начиная с даты покупки оборудования и прекращается по истечении указанного периода. Кассовый чек или другой установленный законодательством фискальный документ подтверждает факт начала гарантийного срока. В течение указанного срока гарантируется замена и ремонт частей оборудования, подверженных нормальному износу (например, лампа и т.п.) Гарантия не распространяется на замену лампы. Гарантия не охватывает обслуживание самостоятельно вскрытого оборудования или оборудования, поврежденного в результате небрежного использования, транспортировки, его технической эксплуатации некомпетентным персоналом, несоблюдения инструкций по использованию, неправильной установки или несоответствия действующим нормам пользования, установленным в стране пользования. Гарантия не предусматривает замены оборудования. Возможный ремонт, охватываемый гарантией, осуществляется бесплатно, при условии поставки товара со склада компании Star Progetti или со склада авторизованного дистрибьютора компании. Расходы по транспортировке в таких случаях за счет пользователя оборудования.

СЕРИЙНЫЙ НОМЕР

---

ДАТА ПРОДАЖИ

---

НОМЕР СЧЕТА-ФАКТУРЫ

---

НАИМЕНОВАНИЕ ПРОДАВЦА-ДИЛЕРА

---

• для придания юридической силы  
ГАРАНТИЙНЫМ ОБЯЗАТЕЛЬСТВОМ,  
ОБЯЗАТЕЛЬНО ЗАПОЛНЕНИЕ ГАРАНТИЙНОГО  
СЕРТИФИКАТА ВО ВСЕХ ГРАФАХ.



**STAR PROGETTI** Tecnologie Applicate SpA  
Via Pasubio 4/D, 20067 TRIBIANO (MI) ITALY  
Tel +39 02 90 63 92 61 Fax +39 02 90 63 92 59  
[www.starprogetti.com](http://www.starprogetti.com) , [info@starprogetti.com](mailto:info@starprogetti.com)



UNI EN ISO 9001  
Cert. n. 9155.STAO



Reg. n. IT-18173









**STAR PROGETTI Technologie Applicate SpA**  
Via Pasubio 4/D, 20067, TRIBIANO (MI) - ITALY  
Tel +39 02 90 63 92 61 Fax +39 02 90 63 92 59  
info@starprogetti.com www.starprogetti.com



**STAR PROGETTI FRANCE S.A.R.L.**  
345, Rue du Bois Bernoux – 71290, CUISERY – FRANCE  
Tel. 03 85 40 12 62  
Fax 03 85 40 06 91  
www.starprogetti.com - starprogetti@aol.com

